

# HYDROSONIS - M3

Ciepłomierz ultradźwiękowy rozłączny



EN 1434

## Ciepłomierz ultradźwiękowy rozłączny

Ciepłomierz HYDROSONIS-M3 to połączenie jednostki zliczającej HYDROSPLIT-M3 z przetwornikiem przepływu którym jest ultradźwiękowym przepływomierz. Przystosowany jest do działania w instalacjach grzewczych i chłodniczych. Przeznaczony zarówno do pracy w węzłach cieplnych w budynkach mieszkalnych i obiektach przemysłowych. Duży wybór interfejsów komunikacyjnych pozwala na jego szerokie zastosowanie w systemach zdalnego odczytu. Ciepłomierz HYDROSONIS-M3 jest niezawodną konstrukcją nowej generacji, spełniającą wszelkie warunki stawiane przed nowoczesnymi ciepłomierzami, oferując jednocześnie funkcje, które umożliwiają wszechstronne jego zastosowanie. Zbudowany z materiałów najwyższej jakości, produkowany i legalizowany na najnowocześniejszych liniach legalizacyjnych, które spełniają wymagania Dyrektywy 2014/32/UE MID MI-004 oraz PN-EN1434 dla mierników ciepła.

Przetwornik przepływu zbudowany jest z wykorzystaniem ultradźwiękowej technologii pomiaru. Brak wewnętrznych ruchomych części zapewnia maksymalną dokładność pomiaru oraz brak wymagań konserwacyjnych i stałą funkcjonalność w czasie. Jest odporny na obecność zanieczyszczeń i osadów, pozwala to na instalację przetwornika w dowolnej pozycji bez względu na kierunek przepływu. Zachowana jest zgodność z wymaganiami normy EN1434.

### Wersja podstawowa ciepłomierza:

- przystosowany do instalacji ciepła i chłodu
- wyjście MBUS zgodne z PN-EN 13757-2/3
- wyjście impulsowe dla ciepła
- wyjście impulsowe dla chłodu
- 2 wejścia impulsowe dla wodomierzy
- czujniki temperatur PT1000
- wymienna bateria
- przystosowany do montażu modułu radiowego RFM-TXE

### Wersja na zamówienie:

- wersja z wbudowanym modułem radiowym WMBUS zgodnie z PN-EN 13757-4

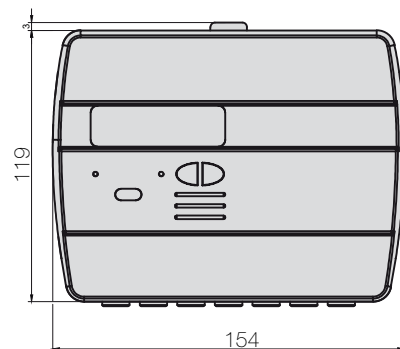
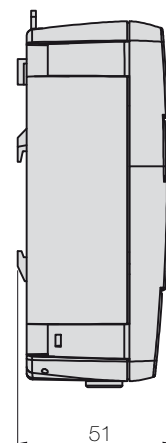
### Wersja podstawowa przetwornika przepływu:

- wyjście impulsowe do podłączenia z Hydrosplit-M3
- dynamika przepływu 1:100 zgodnie z normą EN1434
- klasa dokładności 2
- żywotność baterii 9 lat

## Dane techniczne

Klasa środowiskowa	A (E1; M1)
Zakres pomiaru temperatury MID (Ciepło)	5÷180°C *
Zakres różnicy temperatur MID (Ciepło)	3÷150K
Zakres pomiaru temperatury (Chłód)	2÷24°C
Zakres różnicy temperatur (Chłód)	3÷20 K
Maksymalna mierzalna moc	650 MW
Czujniki temperatur	PT 1000
Długość przewodów czujników temperatury	3 m
Zasilanie	zewnętrzne źródło zasilania bateria litowa
Żywotność baterii	10 + 1 rok
Klasa ochrony	IP 52
Poziomy wyświetlacz	6
Wyświetlacz	LCD 8 znaków + ikony
Jednostki pomiaru	GJ (opcjonalnie MWh)
Impulsowanie	0.1 - 0.25 - 1.0 - 2.5 - 10 - 25 - 100 - 250 l/imp
Wejścia impulsowe	1 dedykowane dla przetwornika przepływu 2 dedykowane dla wodomierzy
Klasa wejść impulsowych	Klasa IA (domyślnie) OC (otwarty kolektor) lub OA (kontaktron)
Maksymalna częstotliwość wejścia impulsowego (zgodnie z MID)	5Hz
Sposób montażu przetwornika przepływu	Powrót (domyślnie), zasilanie (opcjonalnie) Zawsze zgodnie z oznaczeniem na obudowie
Dopuszczony do cieczy	Woda

\* Zakres pomiaru temperatury może być mniejszy i zależy od zakresu temperatury zastosowanego przetwornika przepływu



### Najważniejsze wskazania ciepłomierza:

- Aktualna ilość zużytej energii ciepła/chłodu
- Skumulowana objętość przepływu dla ciepła/chłodu
- Skumulowana objętość przepływu wodomierzy
- Przepływ chwilowy
- Moc chwilowa w kW
- Temperatura zasilania/powrotu oraz różnica temperatur
- 26 miesięcy wskazań zużycia ciepła/chłodu z datami

### Cechy charakterystyczne:

- Temperatura pracy: 5°C ÷ 55°C
- Temperatura składowania: -10°C ÷ 55°C
- Maksymalny przepływ na przetworniku: 2000 m<sup>3</sup>/h
- Zasilanie baterijne: Li-SoCl<sub>2</sub>, 3,6V size D
- Zasilanie zewnętrzne: 3,6 ÷ 5 VDC, 300 mA (opcjonalnie)
- Naliczanie ciepła: Δθ ≥ 1K, temp. cieczy ≥ 5°C
- Naliczanie chłodu: Δθ ≥ 0,2K, temp. cieczy < 24°C



Możliwość wprowadzenia przewodu impulsowego

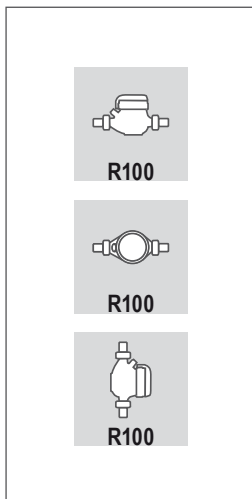


Możliwość zdalnego odczytu w systemie MBUS-line i WMBUS-radio

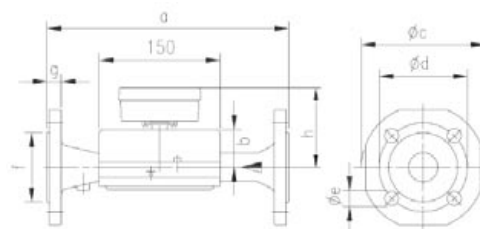
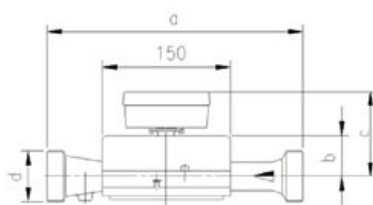
# Dane techniczne

DN	mm in	25 (1")	25 (1")	40 (1 1/2")	50 (2")	65 (2 1/2")	80 (3")	100 (4")
Przepływ maksymalny $Q_s$	m <sup>3</sup> /h	7	12	20	30	50	80	120
Przepływ nominalny $Q_p$	m <sup>3</sup> /h	3.5	6	10	15	25	40	60
Przepływ minimalny $Q_i$	l/h	35	60	100	150	250	400	600
Strata ciśnienia $Q_p$	mbar	60	180	130	95	105	160	115
Próg rozruchu	l/h	14	24	40	60	100	160	240
Zakres temperatury pracy	°C	5-130	5-130	5-130	5-130	5-130	5-130	5-130
Maksymalne dopuszczalne ciśnienie	bar	25	25	25	25	25	25	25
Wartość impulsu	l	10	10	100	100	100	100	100

## Pozycje montażu



## Wymiary i waga

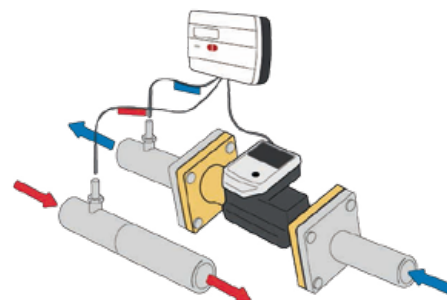


DN	mm in	25 (1")	25 (1")	40 (1 1/2")
a	mm	260	260	300
b	mm	59	59	59
c	mm	96	96	93
d	in	G 1 1/4"	G 1 1/4"	G 2"
Waga	kg	3	5	7

DN	mm in	50 (2")	65 (2 1/2")	80 (3")	100 (4")
a	mm	270	300	300	360
b	mm	59	52	56	68
Øc	mm	155	185	200	235
Ød	mm	125	145	160	190
Øe	mm	18	18	18	22
f	mm	102	122	138	158
g	mm	20	22	24	24
h	mm	93	97	101	113
Waga	kg	8	11	13	22

## Krzywe strat ciśnienia

Kołnierz ISO 7005-2 / UNI EN 1092-2 (DN65-DN80-DN100)



Przykład instalacji na rurze powrotnej w połączeniu z ciepłomierzem HYDROSONIS-M3.